

SW52



Schneidsystem Enterprise E52

Lochscheibe 3 mm mit Nabe und Nuten, 1 Messer

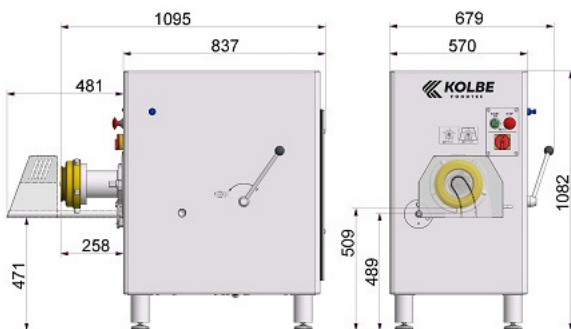
cutting system Enterprise E52

hole plate 3 mm with hub and slots and 1 knife

Stopfwolf	manual mincer		SW52
Schneidsystem	cutting system		E52
Lochscheiben-durchmesser	diameter of perforated plate	mm	130
Schüsselvolumen (Standard)	bowl volume (standard)	ltr	60
Förderleistung bei 3 mm Lochscheibe*	output with perforated plate 3 mm*	kg/h	1300
Motorleistung / IP55	motor capacity / IP55	kW	5,5
Gewicht netto	weight net	kg (ca.)	278-292

*Bei 3 mm Endlochscheibe, Verarbeitung von kleinen Frischfleischstücken 0/-1°C ohne Zusätze

*with 3 mm final hole plate, processing of small beef or pork pieces 0/-1°C without ingredients



Technische Änderungen vorbehalten - Specifications subject to change without notice

SW114I/II



Schneidsystem Unger D114

Vorschneider, Lochscheibe 3 und 13 mm, 1 Messer, breiter und schmaler Einlegering

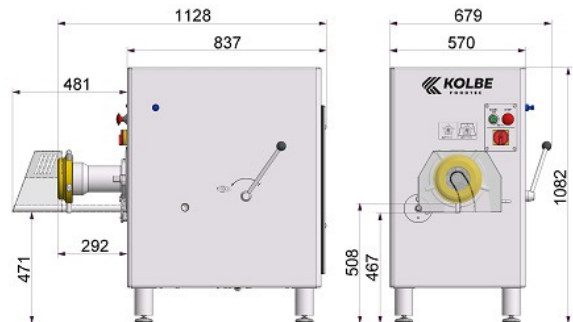
cutting system Unger D114

precutter, hole plate 3 and 13 mm, 1 knife, wide and small insert ring

Stopfwolf	manual mincer		SW114I/II
Schneidsystem	cutting system		D114
Lochscheiben-durchmesser	diameter of perforated plate	mm	114
Schüsselvolumen Standard (opt.)	bowl volume standard (opt.)	ltr	60
Förderleistung bei 3 mm Lochscheibe*	output with perforated plate 3 mm*	kg/h	1300 / 2000
Motorleistung / IP55	motor capacity / IP55	kW	5,5 / 7,5
Gewicht netto	weight net	kg (ca.)	298-302

*Bei 3 mm Endlochscheibe, Verarbeitung von kleinen Frischfleischstücken 0/-1°C ohne Zusätze

*with 3 mm final hole plate, processing of small beef or pork pieces 0/-1°C without ingredients



Technische Änderungen vorbehalten - Specifications subject to change without notice