

SW100



Schneidsystem Enterprise E32

Lochscheibe 3 mm mit Nabe und Nuten, 1 Messer

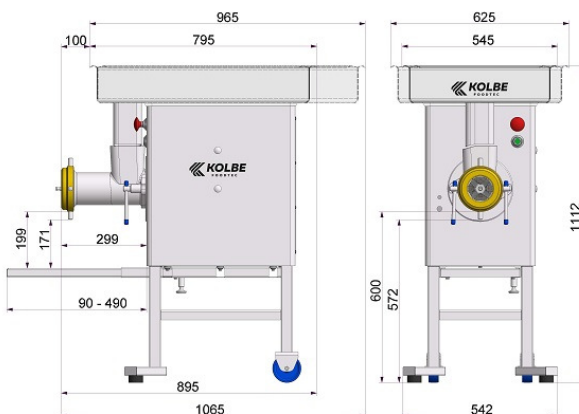
cutting system Enterprise E32

hole plate 3 mm with hub and slots and 1 knife

| Stopfwolf | manual mincer | | SW100 |
|---|--|----------|---------|
| Schneidsystem | cutting system | | E32 |
| Lochscheiben- durchmesser | diameter of perforated plate | mm | 100 |
| Schüsselvolumen (Standard) | bowl volume (standard) | ltr | 45 (64) |
| Förderleistung bei 3 mm Lochscheibe* | output with perforated plate 3 mm* | kg/h | 950 |
| Motorleistung / IP55 | motor capacity / IP55 | kW | 2,9 |
| Gewicht netto | weight net | kg (ca.) | 110 |

*Bei 3 mm Endlochscheibe, Verarbeitung von kleinen Frischfleischstücken 0/-1°C ohne Zusätze

*with 3 mm final hole plate, processing of small beef or pork pieces 0/-1°C without ingredients



Technische Änderungen vorbehalten - Specifications subject to change without notice

SW98



Schneidsystem Unger B98

Vorschneider, Lochscheibe 3 mm, 1 Messer, breiter Einlegering

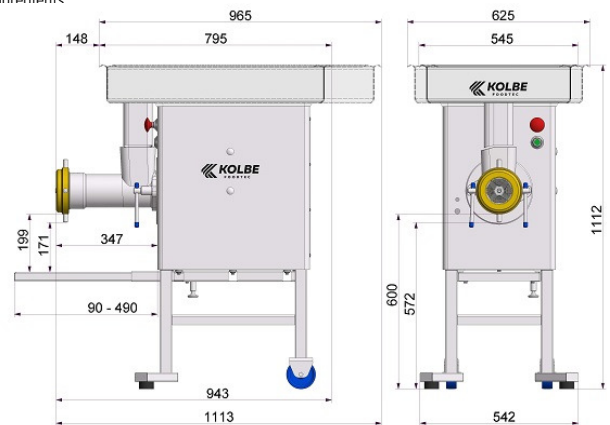
cutting system Unger B98

precutter, hole plate 3 mm, 1 knife, wide insert ring

| Stopfwolf | manual mincer | | SW98 |
|---|--|----------|---------|
| Schneidsystem | cutting system | | B98 |
| Lochscheiben- durchmesser | diameter of perforated plate | mm | 98 |
| Schüsselvolumen Standard (opt.) | bowl volume standard (opt.) | ltr | 45 (64) |
| Förderleistung bei 3 mm Lochscheibe* | output with perforated plate 3 mm* | kg/h | 950 |
| Motorleistung / IP55 | motor capacity / IP55 | kW | 2,9 |
| Gewicht netto | weight net | kg (ca.) | 113 |

*Bei 3 mm Endlochscheibe, Verarbeitung von kleinen Frischfleischstücken 0/-1°C ohne Zusätze

*with 3 mm final hole plate, processing of small beef or pork pieces 0/-1°C without ingredients



Technische Änderungen vorbehalten - Specifications subject to change without notice