

SW100H



Schneidsystem Enterprise E32

Lochscheibe 3 mm mit Nabe und Nuten, 1 Messer

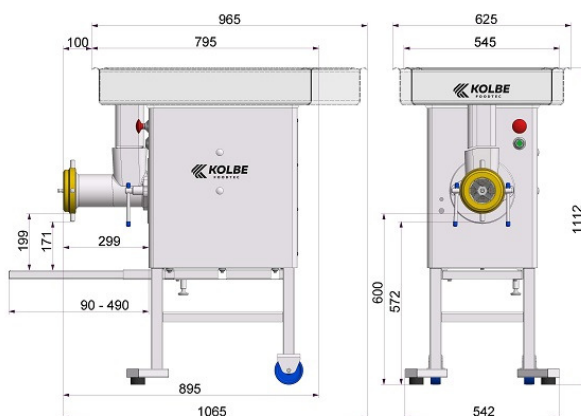
cutting system Enterprise E32

hole plate 3 mm with hub and slots and 1 knife

Stopfwolf	manual mincer		SW100
Schneidsystem	cutting system		E32
Lochscheiben- durchmesser	diameter of perforated plate	mm	100
Schüsselvolumen (Standard)	bowl volume (standard)	ltr	45 (64)
Förderleistung bei 3 mm Lochscheibe*	output with perforated plate 3 mm*	kg/h	950
Motorleistung / IP55	motor capacity / IP55	kW	2,9
Gewicht netto	weight net	kg (ca.)	110

*Bei 3 mm Endlochscheibe, Verarbeitung von kleinen Frischfleischstücken 0/-1°C ohne Zusätze

*with 3 mm final hole plate, processing of small beef or pork pieces 0/-1°C without ingredients



Technische Änderungen vorbehalten - Specifications subject to change without notice

SW98H



Schneidsystem Unger B98

Vorschneider, Lochscheibe 3 mm, 1 Messer, breiter Einlegering

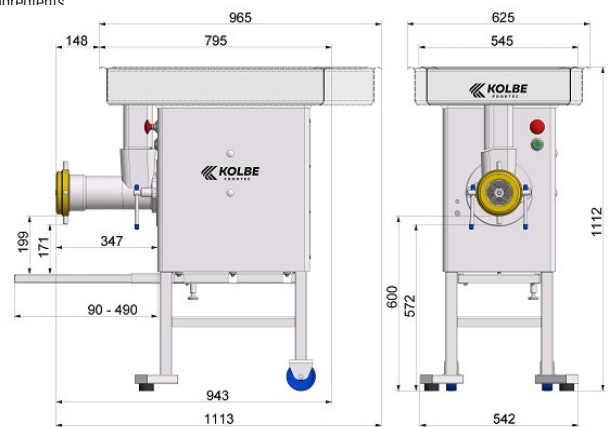
cutting system Unger B98

precutter, hole plate 3 mm, 1 knife, wide insert ring

Stopfwolf	manual mincer		SW98
Schneidsystem	cutting system		B98
Lochscheiben- durchmesser	diameter of perforated plate	mm	98
Schüsselvolumen Standard (opt.)	bowl volume standard (opt.)	ltr	45 (64)
Förderleistung bei 3 mm Lochscheibe*	output with perforated plate 3 mm*	kg/h	950
Motorleistung / IP55	motor capacity / IP55	kW	2,9
Gewicht netto	weight net	kg (ca.)	113

*Bei 3 mm Endlochscheibe, Verarbeitung von kleinen Frischfleischstücken 0/-1°C ohne Zusätze

*with 3 mm final hole plate, processing of small beef or pork pieces 0/-1°C without ingredients



Technische Änderungen vorbehalten - Specifications subject to change without notice