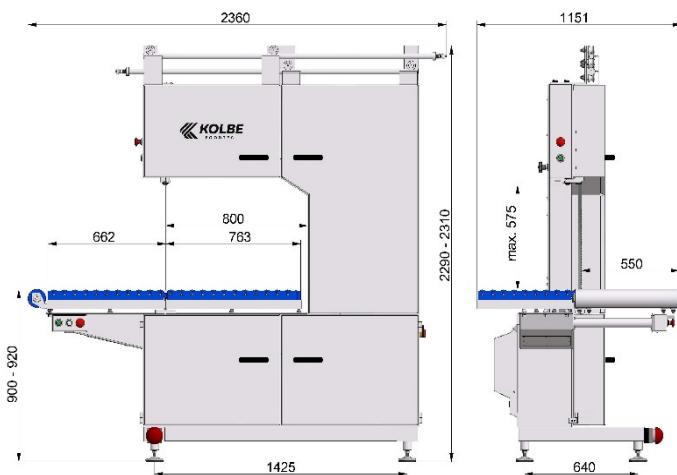


K800



Bandsäge	Bandsaw	K800RT	
Raddurchmesser	Wheel diameter	mm	430
Bandsägeblatt	Bandsaw blade	mm	4880x20
Bandgeschwindigkeit	Blade speed	m/s	32
Schnitthöhendurchlass	Pass of cutting height	mm	max. 575
Schnittseitendurchlass	Pass of cutting side	mm	max. 800
Schnitthub	Cutting stroke	mm	max. 550
Antriebsmotor	Drive motor	kW	4,0

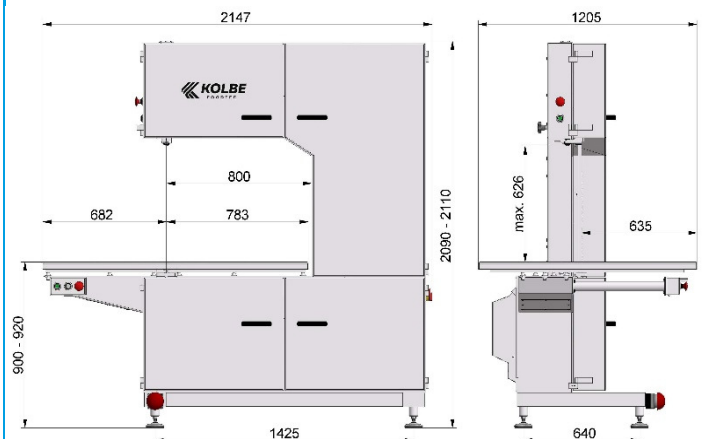


Technische Änderungen vorbehalten - Specifications subject to change without notice

K800FT



Bandsäge	Bandsaw	K800FT	
Raddurchmesser	Wheel diameter	mm	430
Bandsägeblatt	Bandsaw blade	mm	4880x20
Bandgeschwindigkeit	Blade speed	m/s	32
Schnitthöhendurchlass	Pass of cutting height	mm	max. 626
Schnittseitendurchlass	Pass of cutting side	mm	max. 800
Schnitthub	Cutting stroke	mm	max. 635
Antriebsmotor	Drive motor	mm	4,0



Technische Änderungen vorbehalten - Specifications subject to change without notice