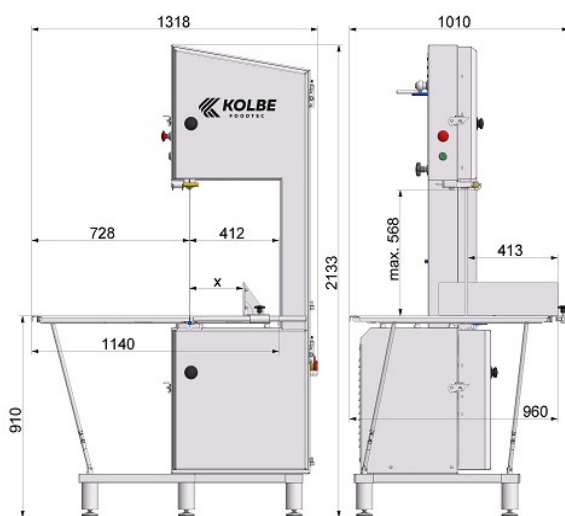


## K430H



Bandsäge	Bandsaw	K430H	
<b>Raddurchmesser</b>	Wheel diameter	mm	430
<b>Bandsägeblatt</b>	Bandsaw blade	mm	3700x16
<b>Bandgeschwindigkeit</b>	Blade speed	m/s	32
<b>Schnitthöhendurchlass</b>	Pass of cutting height	mm	max. 568
<b>Schnittseitendurchlass</b>	Pass of cutting side	mm	max. 412
<b>Schnitthub</b>	Cutting stroke	mm	max. 413
<b>Antriebsmotor</b>	Drive motor	kW	4,0

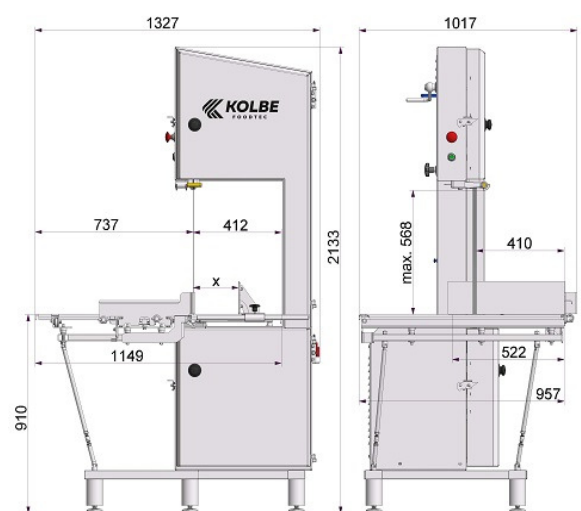


Technische Änderungen vorbehalten - Specifications subject to change without notice

## K440H



Bandsäge	Bandsaw	K440H	
<b>Raddurchmesser</b>	Wheel diameter	mm	430
<b>Bandsägeblatt</b>	Bandsaw blade	mm	3700x16
<b>Bandgeschwindigkeit</b>	Blade speed	m/s	32
<b>Schnitthöhendurchlass</b>	Pass of cutting height	mm	max. 568
<b>Schnittseitendurchlass</b>	Pass of cutting side	mm	max. 412
<b>Schnitthub</b>	Cutting stroke	mm	max. 410
<b>Antriebsmotor</b>	Drive motor	mm	4,0



Technische Änderungen vorbehalten - Specifications subject to change without notice