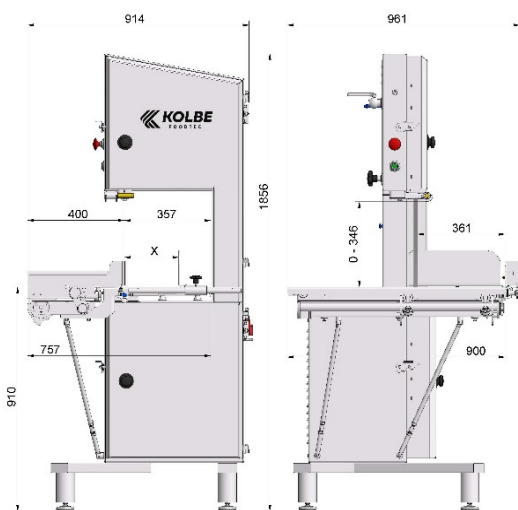


K380RS



Bandsäge	Bandsaw	K380RS	
Raddurchmesser	Wheel diameter	mm	380
Bandsägeblatt	Bandsaw blade	mm	3070x16
Bandgeschwindigkeit	Blade speed	m/s	28
Schnitthöhendurchlass	Pass of cutting height	mm	max. 346
Schnittseitendurchlass	Pass of cutting side	mm	max. 357
Schnitthub	Cutting stroke	mm	max. 361
Antriebsmotor	Drive motor	kW	2,5

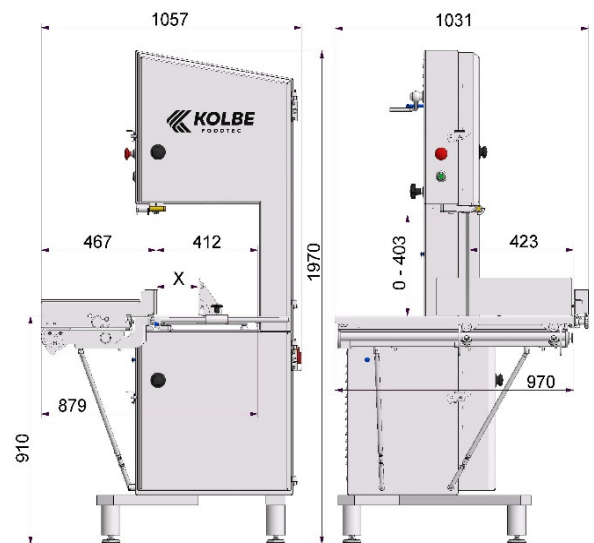


Technische Änderungen vorbehalten - Specifications subject to change without notice

K440RS



Bandsäge	Bandsaw	K440RS	
Raddurchmesser	Wheel diameter	mm	430
Bandsägeblatt	Bandsaw blade	mm	3370x16
Bandgeschwindigkeit	Blade speed	m/s	32
Schnitthöhendurchlass	Pass of cutting height	mm	max. 403
Schnittseitendurchlass	Pass of cutting side	mm	max. 412
Schnitthub	Cutting stroke	mm	mm. 423
Antriebsmotor	Drive motor	mm	2,9 (4,0)



Technische Änderungen vorbehalten - Specifications subject to change without notice